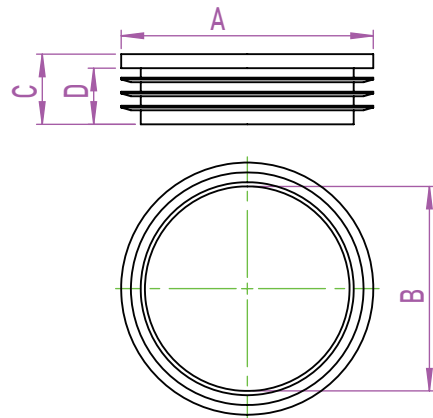


橡塑类配件
多用于管口的密封防水

Rubber&Plastic

►型号

XS-4000



型号/尺寸	A	B	C	D
XS-4000-1	12	8	12	10
XS-4000-2	16	8	13.5	10.5
XS-4000-3	19.6	12	13	10
XS-4000-4	20	10	15	12
XS-4000-5	22.7	12	16	12

XS-4000-6	25	17.8	16	11.3
XS-4000-7	29	17.5	16	12
XS-4000-8	30	18	18.7	14.7
XS-4000-9	32	21	20	15.5
XS-4000-10	35	25	20	15
XS-4000-11	38	26	20	15
XS-4000-12	40	28	19	15
XS-4000-13	42	30.5	19.5	15.5
XS-4000-14	45	34	21.5	17
XS-4000-15	48	35	20	16
XS-4000-16	50	40	21	16
XS-4000-17	60	46.5	21.6	16.6
XS-4000-18	60	46.5	24	16.5
XS-4000-19	63	49.5	21	16.5
XS-4000-20	70	55	21	17
XS-4000-21	74	62	21	17
XS-4000-22	76	60	17	14
XS-4000-23	80	66	20	16.5
XS-4000-24	90	73	25	20

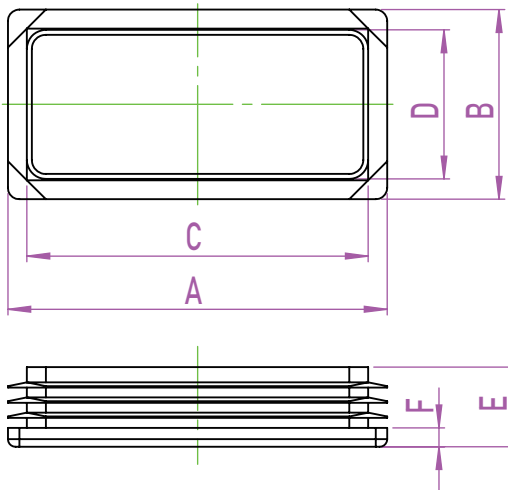
规格*standard 标准的配件

材质	塑料
表面	黑色
重量(g)	/
适用	不锈钢、铝合金管口
备注	



►型号

XS-4002



型号	A	B	C	D	E	F
XS-4002-1	20	10	10.5	6	10.2	2
XS-4002-2	30	10	22	6	13	
XS-4002-3	26.5	13.4	21.2	7.9	15.6	3
XS-4002-4	30.5	15.4	22.8	7.5	15	3.3
XS-4002-5	30	20	22.2	12	14.6	2.9
XS-4002-6	40.3	20.3	31	11.8	17.4	4
XS-4002-7	38.6	25.6	28	15.3	17.3	4.1
XS-4002-8	50	25	40	16.2	17	3.9
XS-4002-9	30.1	40.1	29	18.7	18.8	4
XS-4002-10	50.3	30.3	40.5	20.3	16.9	3.9
XS-4002-11	60.3	30.2	50.3	20.3	17.5	4
XS-4002-12	50	40	40.5	30.5	18	4.5
XS-4002-13	60.1	40.2	50.5	30.2	19	4.6
XS-4002-14	80.5	40.5	69.6	28.7	19.5	3.8
XS-4002-15	75	45	64.8	36	20	4
XS-4002-16	70	50	59.9	40	20.2	4.1
XS-4002-17	80	50	69.8	39.6	20.4	4.5
XS-4002-18	80	60	70	50	20.7	4.6
XS-4002-19	100	50	90	39.3	21	5
XS-4002-20	120	60	110.1	50.3	21.2	5.2
XS-4002-21	100	80	90.2	69.8	21.7	5.5
XS-4002-22	120	80	110.1	69.7	22	6
XS-4002-23	150	100	138.9	90.1	22.5	6.3

规格*standard 标准的配件

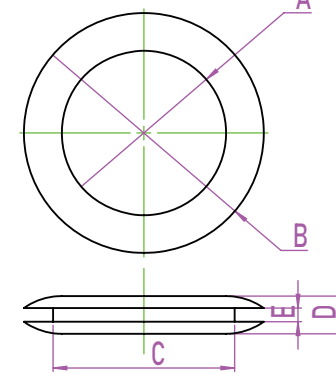
材质	塑料
表面	黑色
重量(g)	/
适用	不锈钢、铝合金管口
备注	

橡塑类配件
多用于管口的密封防水

Rubber&Plastic

►型号

XS-1000

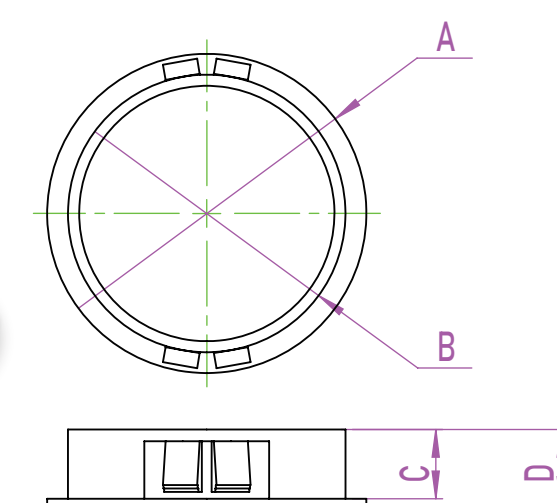


型号/尺寸	A	B	C	D	E
XS-1000-1	3.5	8.6	5.5	4.7	1.4
XS-1000-2	4	10.8	6.2	5.5	1.5
XS-1000-3	5	12	7	5.5	1.6
XS-1000-4	6	11.3	7.4	5	1.3
XS-1000-5	7	13.6	9	5.5	1.4
XS-1000-6	8.5	15	9.5	5.9	1.8
XS-1000-7	10	16	11.6	6.6	1.9
XS-1000-8	12	19	14	7.6	1.8
XS-1000-9	14	23	16	8.6	2
XS-1000-10	16	25	18	8.3	1.8
XS-1000-11	18	27	20	9	2.3
XS-1000-12	20	30	22.6	9.5	2.4
XS-1000-13	22.5	34	25	9.8	2.4
XS-1000-14	25	36	28	9.5	2.2
XS-1000-15	25	40	30	9.7	3
XS-1000-16	30	45	33	12	3.4
XS-1000-17	35	50	38	10.8	3
XS-1000-18	40	55	43	11	2.8
XS-1000-19	45	63	47	11	3.3
XS-1000-20	48	68	53	11	4
XS-1000-21	55	72	60	12	3
XS-1000-22	58	78	63	11.5	3.2



►型号

XS-2000



型号/尺寸	A	B	C	D
XS-2000-1	6.8	5	6.2	7.7
XS-2000-2	7.8	6	6.3	7.8
XS-2000-3	10.3	7.8	6.4	7.8
XS-2000-4	13	9.5	9	10.4
XS-2000-5	13	10.8	9	10.4
XS-2000-6	14	10.4×Φ12	5.4	7.8
XS-2000-7	17	13	9	10.4
XS-2000-8	17	14	9	10.4
XS-2000-9	20	16	9	10.4
XS-2000-10	22.4	18	9	10.4
XS-2000-11	23.6	19.3	9	10.4

型号/尺寸	A	B	C	D
XS-2000-12	24	20	8.5	10
XS-2000-13	26.5	22.5	10	11.4
XS-2000-14	30	25	10	11.4
XS-2000-15	35	27.8	10	11.4
XS-2000-16	35	30	10	11.4
XS-2000-17	36.7	31.6	10	11.7
XS-2000-18	40	35	10	11.8
XS-2000-19	42.6	37.8	10	11.6
XS-2000-20	46	40	10	10.8
XS-2000-21	50	45	10	11
XS-2000-22	55	50	10	11

规格*standard 标准的配件

材质	塑料
表面	黑色
重量(g)	/
适用	不锈钢、铝合金管口
备注	



一级目录按钮

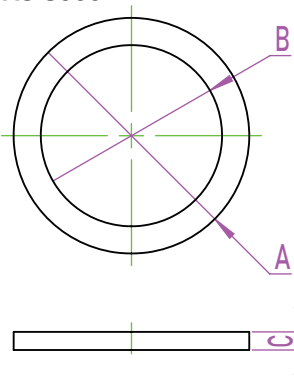
二级目录按钮

橡塑类配件
多用于管口的密封防水

Rubber&Plastic

►型号

XS-3000



型号/尺寸	A	B	C
XS-3000-1	12	8	1.1
XS-3000-2	14	5.5	2.5
XS-3000-3	20	8	1.5
XS-3000-4	20	8	1.6
XS-3000-5	24	11.7	2.75
XS-3000-6	24	11.9	2.5
XS-3000-7	24	16	2
XS-3000-8	30	21	2.9
XS-3000-9	39	30	3

规格*standard 标准的配件

材质	塑料
表面	黑色
重量(g)	/
适用	不锈钢、铝合金管口
备注	



►型号

XS-4001

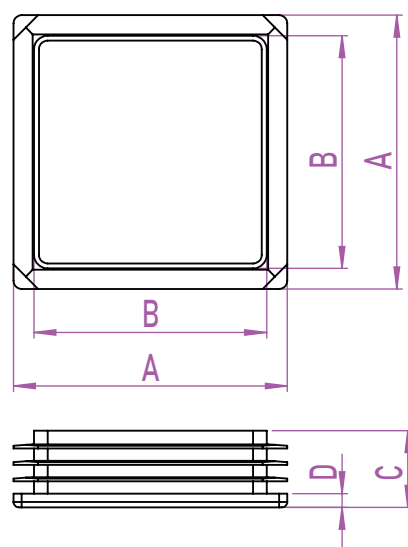


规格*standard 标准的配件

材质	塑料
表面	黑色
重量(g)	/
适用	不锈钢、铝合金管口
备注	

一级目录按钮

二级目录按钮



型号	A	B	C	D
XS-4001-1	10	6	12	3
XS-4001-2	13	8	13	3
XS-4001-4	15	9	14	3
XS-4001-5	16	9	15.7	3
XS-4001-6	19	10	15	3
XS-4001-7	20	12	14.7	3
XS-4001-8	23	14.6	17	4
XS-4001-9	25.5	17	17.2	4
XS-4001-10	28	20	18	4
XS-4001-11	30.5	22.8	15.6	4
XS-4001-12	32	24	18	4

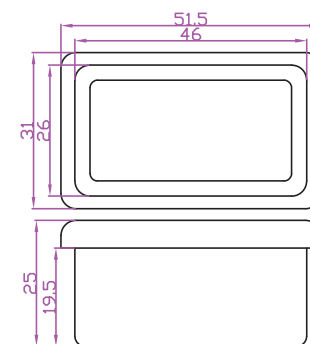
XS-4001-13	35	27	18.5	4.5
XS-4001-14	38	30	18.5	4.5
XS-4001-15	40.5	30.3	19.4	4.7
XS-4001-16	45	36	20.6	4.7
XS-4001-17	50.6	41.6	20.9	4.7
XS-4001-18	60.5	49	20.9	4.7
XS-4001-19	70	58	21.9	4.7
XS-4001-20	75	62	21.9	4.8
XS-4001-21	80	65	22.5	4.8
XS-4001-22	90	70	26	5
XS-4001-23	100	85	28	5
XS-4001-24	120	100	28	5
XS-4001-25	150	125	28	5

橡塑类配件
多用于管口的密封防水

Rubber&Plastic

►型号

OEM-U50

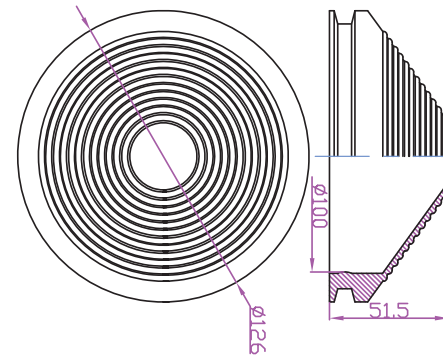


规格*standard 标准的配件

材质	橡胶
表面	喷黑
重量(g)	/
适用	设备工具箱、工业柜
备注	

►型号

OEM-U01

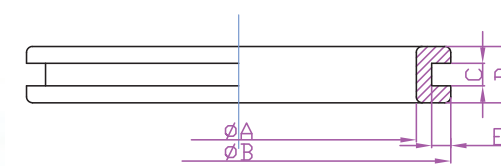


规格*standard 标准的配件

材质	橡胶
表面	黑色
重量(g)	/
适用	设备工具箱、工业柜
备注	

►型号

OEM-U02



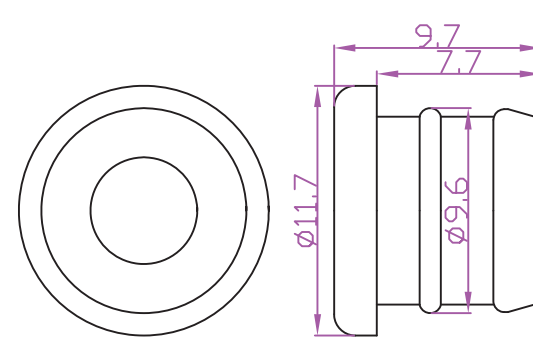
型号\尺寸	A	B	C	D	E
OEM-U02-1	20	50	5.5	15.5	10
OEM-U02-2	50	67	6	14	5.2
OEM-U02-3	82	101	2.5	14	5
OEM-U02-4	82	99	4	14	5
OEM-U02-5	90	107	5.8	14	5

规格*standard 标准的配件

材质	橡胶
表面	黑色
重量(g)	/
适用	设备工具箱、工业柜
备注	

►型号

OEM-U60

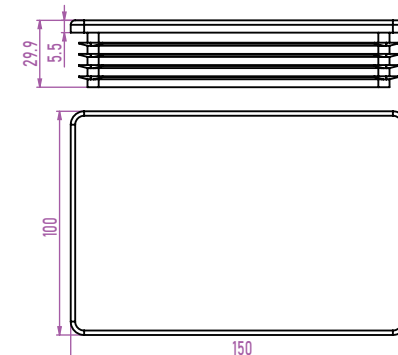


规格*standard 标准的配件

材质	橡胶
表面	白色
重量(g)	/
适用	设备工具箱、工业柜
备注	

►型号

OEM-U61-38



规格*standard 标准的配件

材质	塑料
表面	黑色
重量(g)	/
适用	设备工具箱、工业柜
备注	